



# Professional

## GAS 400 A

Robert Bosch Power Tools GmbH  
70538 Stuttgart  
GERMANY

[www.bosch-pt.com](http://www.bosch-pt.com)

1 609 92A 91N (2026.03) T / 21



1 609 92A 91N



**uk** Оригінальна інструкція з експлуатації









(34)



(29)



(32)



(24)



(25)



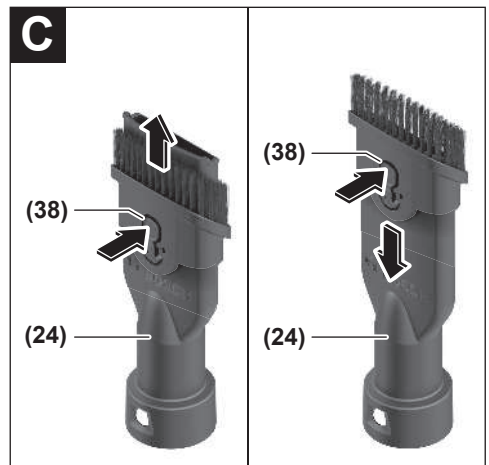
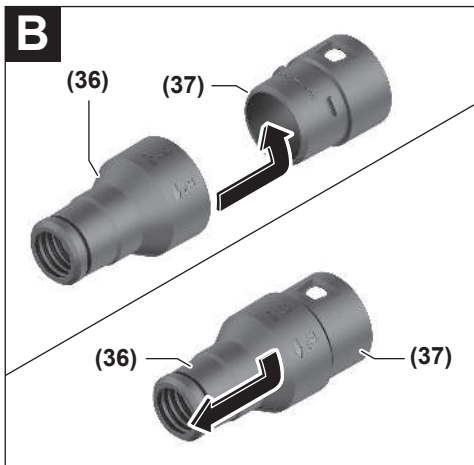
(31)

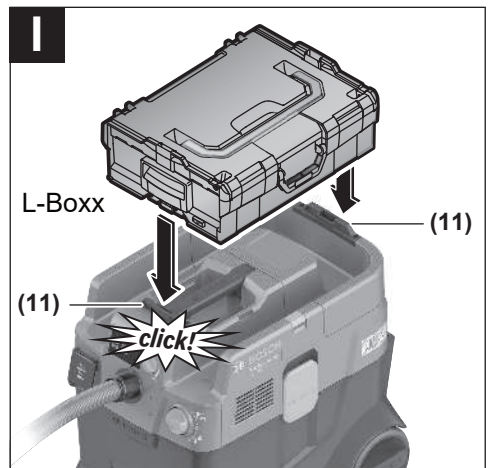
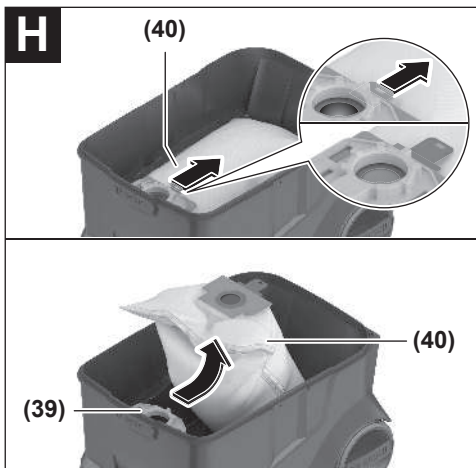
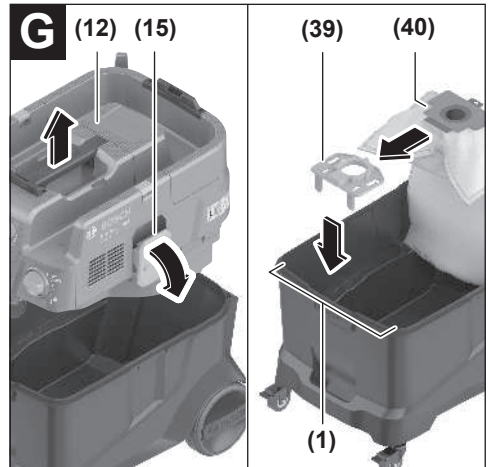
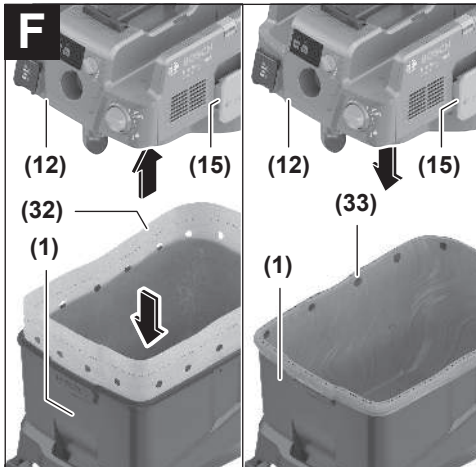
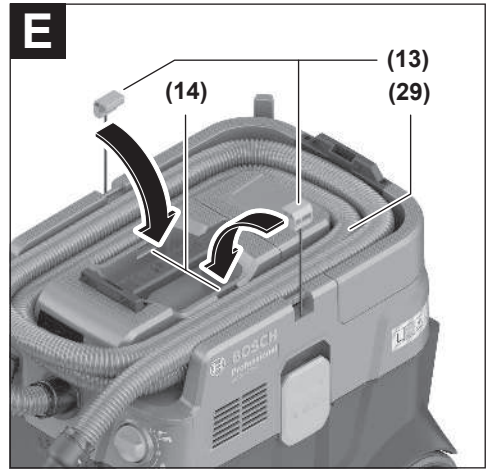
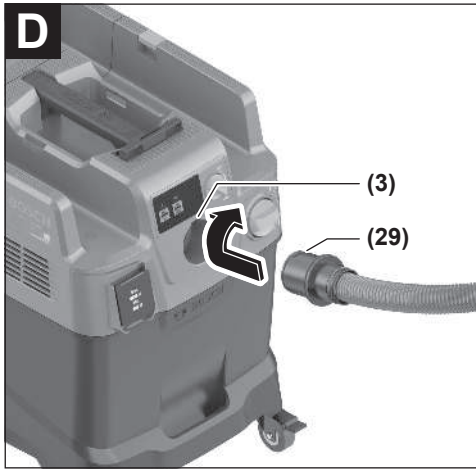


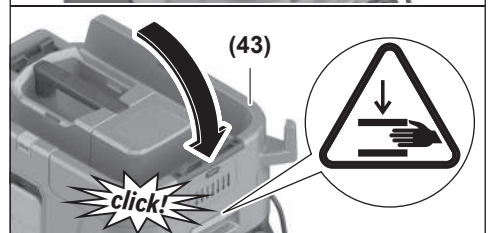
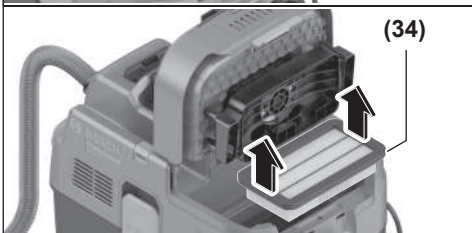
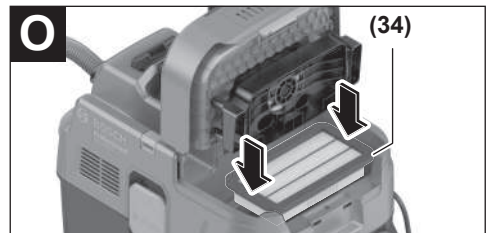
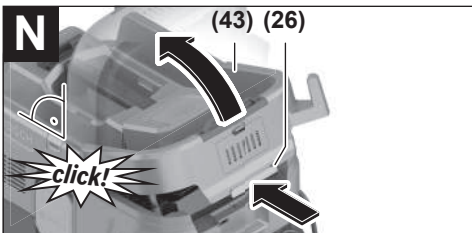
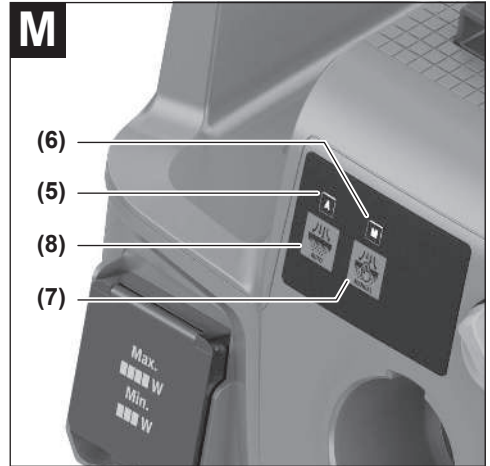
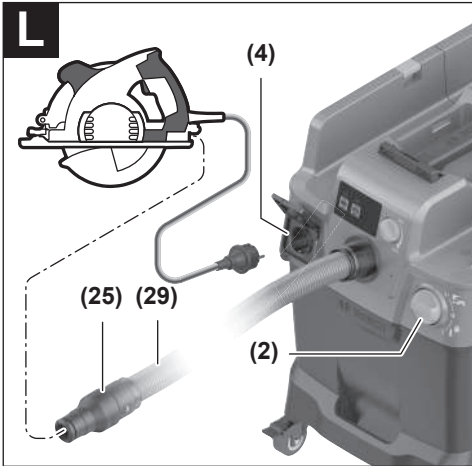
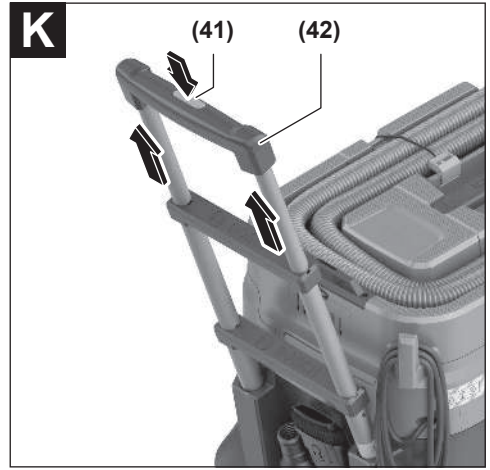
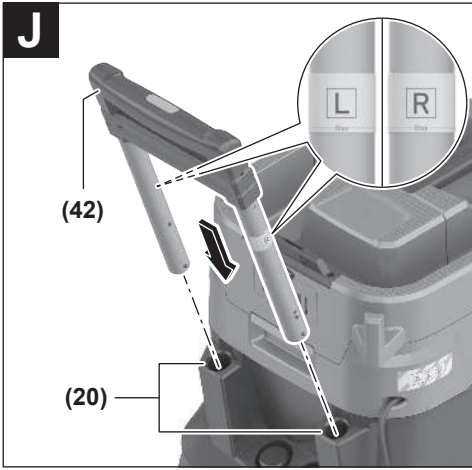
(23)



(30)









# Українська

## Вказівки з техніки безпеки для відсмоктувачів



**Прочитайте всі застереження і вказівки.** Невиконання вказівок з техніки безпеки та інструкцій може призвести до ураження електричним струмом, пожежі та/або важких серйозних травм.

**Добре зберігайте на майбутнє ці попередження і вказівки.**

- ▶ **Цей пилосмок не розрахований на використання дітьми і особами з обмеженими фізичними, сенсорними або розумовими здібностями або недостатнім досвідом і знаннями.** Інакше можливе неправильне використання та небезпека одержання травм.
- ▶ **Дивіться за дітьми.** Діти не повинні гратися з пилосмоком.
- ▶ **Дотримуйтеся усіх правил безпеки при роботі з речовинами, що збираються пилососом.**
- ▶ **Не збирайте букову або дубову тирсу, кам'яний пил, азбест.** Ці речовини вважаються канцерогенними.

### ⚠ ПОПЕРЕДЖЕННЯ

**Використовуйте пилосмок лише після отримання достатньої інформації стосовно**

**використання пилосмока, матеріалів, що збираються, та їхнього безпечного видалення.** Ретельний інструктаж зменшує ризик неправильного користування інструментом та ризик травм.

### ⚠ ПОПЕРЕДЖЕННЯ

**Пилосмок призначений для збирання сухих матеріалів, а при вживанні відповідних заходів –**

**також для всмоктування рідин.** Потраплення рідини в електроінструмент підвищує ризик ураження електричним струмом.

- ▶ **Не всмоктайте пилосмоком горючі або вибухонебезпечні рідини, наприклад, бензин, оливу, спирт, розчинники.** Не всмоктайте гарячий пил, пил, що горить, та вибухонебезпечний пил. Не використовуйте пилосмок у приміщеннях, де існує небезпека вибуху. Пил, пари або рідини можуть загорятися або вибухати.

### ⚠ ПОПЕРЕДЖЕННЯ

**Використовуйте розетку лише в зазначених в інструкції з експлуатації цілях.**

### ⚠ ПОПЕРЕДЖЕННЯ

**Негайно вимкніть пилосмок при витіканні піни або води і спорожніть ємність.** Інакше

пилосмок може пошкодитися.

- ▶ **УВАГА! Пилосмок дозволяється зберігати лише в приміщеннях.**

- ▶ **УВАГА! Регулярно очищайте датчики рівня рідини та перевіряйте їх на наявність пошкоджень.** Вони можуть негативно вплинути на функціональну здатність.
  - ▶ **Якщо не можна запобігти використанню пилосмока у вологому середовищі, використовуйте пристрій захисного вимкнення.** Використання пристрою захисного вимкнення зменшує ризик ураження електричним струмом.
  - ▶ **Кожного разу перед використанням перевіряйте пилосмок, кабель і штепсель.** Не користуйтеся пилосмоком у разі виявлення пошкоджень. Не розкривайте пилосмок самостійно, його ремонт дозволяється виконувати лише кваліфікованому персоналу і лише з використанням оригінальних запчастин. Пошкоджений пилосмок, шнур або штепсель збільшує ризик ураження електричним струмом.
  - ▶ **Не переїжджайте через шнур та не стискайте його.** Не тягніть за шнур, щоб витягнути штепсель з розетки або перемістити пилосмок. Пошкоджений електрокабель збільшує небезпеку ураження електричним струмом.
  - ▶ **Витягніть штепсель з розетки, перш ніж виконувати роботи з технічного обслуговування або очищення, налаштовувати пилосмок, міняти приладдя або перш ніж відкласти пилосмок.** Ці попереджувальні заходи з техніки безпеки зменшують ризик випадкового запуску пилосмока.
  - ▶ **Слідкуйте за доброю вентиляцією на робочому місці.**
  - ▶ **Ремонт пилосмока дозволяється виконувати лише кваліфікованому персоналу і лише з використанням оригінальних запчастин.** Цим забезпечується збереження пилосмоком його безпечних властивостей.
- ⚠ ПОПЕРЕДЖЕННЯ** Пилосмок містить шкідливий для здоров'я пил. Процедури спорожнення та технічного обслуговування, включаючи видалення ємності для пилу, можуть виконувати лише фахівці. Необхідне відповідне захисне спорядження. Не експлуатуйте пилосмок без повної та належно встановленої фільтрувальної системи. Інакше ви наражатимете на небезпеку своє здоров'я.
- ▶ **Перед експлуатацією перевіряйте бездоганний стан відсмоктувального шланга.** Не від'єднуйте при цьому відсмоктувальний шланг, щоб пил не міг ненавмисне висипатися. Інакше Ви можете вдихнути пил.
  - ▶ **Не сідайте на пилосмок.** Цим Ви можете пошкодити пилосмок.
  - ▶ **Обережно поводьтеся з мережним шнуром та відсмоктувальним шлангом.** Інакше Ви можете наразити інших осіб на небезпеку.

- ▶ **Не очищайте пилосмок під прямим струменем води.** Потрапляння води в кришку пилосмока збільшує ризик ураження електричним струмом.
- ▶ **Під'єднуйте пилосмок до заземленої належним чином мережі.** В розетці і в подовжувачі має бути справний захисний провід.
- ▶ **Не використовуйте гніздо на пилососі під час вологого прибирання або у вологому середовищі.** Існує ризик короткого замикання або ураження електричним струмом через контакт з водою.

## Символи

Наведені нижче вказівки можуть знадобитися вам при користуванні пилосмоком. Будь ласка, запам'ятайте ці символи та їхнє значення. Дотримання наведених вказівок допоможе вам правильно та безпечно користуватися пилосмоком.

### Символи та їхнє значення



**ПОПЕРЕДЖЕННЯ! Прочитайте всі вказівки з техніки безпеки та інструкції.** Невиконання вказівок з техніки безпеки та інструкції може призвести до ураження електричним струмом, пожежі та/або важких серйозних травм.



Пилосмок класу L згідно з ІЕС/ EN 60335-2-69 для **сухого відсмоктування** шкідливого для здоров'я пилу з граничним значенням експозиційної дози  $> 1 \text{ mg/m}^3$



**ПОПЕРЕДЖЕННЯ! Пилосмок містить шкідливий для здоров'я пил. Процедури спорознення та технічного обслуговування, включаючи видалення ємності для пилу, можуть виконувати лише фахівці. Необхідне відповідне захисне спорядження. Не експлуатуйте пилосмок без повної та належно встановленої фільтрувальної системи.** Інакше ви наражатимете на небезпеку своє здоров'я.



**max. 1 L-Boxx  
max. 15 kg**

Встановлювати не більше одного кейса L-BOXX.

Вага кейса L-BOXX разом з наповненням не має перевищувати 15 кг.

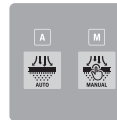
### Символи та їхнє значення



**Не підвішуйте пилосмок на гак крана, напр., для транспортування.** Пилосмок не пристосований для переміщення краном. Існує небезпека травм і пошкодження.



**Не ставьте і не сідайте на пилосмок, а також не використовуйте його в якості драбини.** Інакше пилосмок може перекинутися і пошкодитись. Існує небезпека отримання травм.



**A**

**A**

Світлодіодний індикатор режиму автоматичного очищення фільтра

**M**

**M**

Світлодіодний індикатор режиму ручного очищення фільтра



Кнопка активації режиму автоматичного очищення фільтра



Кнопка активації режиму ручного очищення фільтра



**Автоматика пуску та зупинки**

Всмоктування пилу від працюючих електроінструментів  
Пилосос вмикається автоматично і знову вмикається із встановленою часовою затримкою.  
Розетка пилососа постійно знаходиться під напругою.



**Вимкнення**

Розетка пилососа вимкнена.



**Всмоктування**

Відсмоктування осадженого пилу та пилу з витяжної системи.  
Розетка пилососа постійно знаходиться під напругою.



**Min/Max**

Плавне регулювання потужності всмоктування:

- максимальна потужність всмоктування для використання в умовах сильної запиленості
- знижена потужність всмоктування для використання в умовах невеликої запиленості і для регулювання потужності всмоктування між під'єднаним електроінструментом і поверхнею

**Символи та їхнє значення**

заготовки (напр., під час шліфування)



На цьому пирососі активована реєстрація даних.

max.  
2100 W  
min.  
100 W

Дані щодо максимально допустимої сумарної споживаної потужності під'єднаного електроінструмента (залежно від країни)

**Опис продукту і послуг**

Будь ласка, дотримуйтеся малюнків, розташованих на початку інструкції з експлуатації.

**Призначення приладу**

Пиросос призначений для збирання, всмоктування, переміщення та відокремлення негорючого сухого пилю та негорючих рідин. Пиросос пройшов перевірку на предмет збирання пилю і відповідає класу пилю L. Він придатний для підвищених навантажень при професійному використанні, напр., для ремісницьких робіт, промисловості і майстерень.

Пиросос для пилю класу L згідно з IEC/EN 60335-2-69 дозволено використовувати лише для всмоктування і відсмоктування шкідливого для здоров'я пилю з граничним значенням експозиційної дози > 1 мг/м<sup>3</sup>.

Використовуйте відсмоктувач лише у тому випадку, якщо всі функції знаходяться у Вас повністю під контролем і Ви не вбачаєте обмежень в їх використанні або отримали відповідні вказівки.

**Зображені компоненти**

Нумерація зображених компонентів посилається на зображення пирососа на сторінках з малюнками.

- (1) Ємність
- (2) Головний вимикач
- (3) Під'єднувач
- (4) Розетка для електроінструмента
- (5) Світлодіодний індикатор **A** режиму автоматичного очищення фільтра
- (6) Світлодіодний індикатор **M** режиму ручного очищення фільтра
- (7) Кнопка активації режиму ручного очищення фільтра
- (8) Кнопка активації режиму автоматичного очищення фільтра

- (9) Регулятор потужності всмоктування
- (10) Ручка для перенесення
- (11) Кріплення для кейса L-BOXX
- (12) Кришка пирососа
- (13) Стрічка для перетягування
- (14) Отвір для кріплення
- (15) Замок кришки пирососа
- (16) Ходовий ролик
- (17) Поворотні ролики
- (18) Гальмо поворотних роликів
- (19) Тримач кабелю
- (20) Напрямні для висувного напрямного кронштейна
- (22) Задня частина рукоятки
- (22) Тримач для підлогової насадки
- (23) Підлогова насадка
- (24) Комбінована насадка-щітка
- (25) Комбінований перехідник до пирососа (для електроінструменту)
- (26) Блокувальний язичок кришки фільтра
- (27) Кришка попереднього фільтра
- (28) Кнопка розблокування попереднього фільтра
- (29) Всмоктувальний шланг
- (30) Всмоктувальна трубка
- (31) Вигнута насадка
- (32) Пластиковий мішок
- (33) Отвір для виведення повітря
- (34) Плаский складчастий фільтр
- (35) Кнопка всмоктувального шланга
- (36) Перехідник PowerTool (передня частина)
- (37) Перехідник PowerTool (задня частина)
- (38) Кнопка розблокування комбінованої насадки-щітки
- (39) Тримач нетканого полотняного фільтрувального мішка<sup>a)</sup>
- (40) Нетканый полотняний фільтрувальний мішок<sup>a)</sup>
- (41) Кнопка для висувного напрямного кронштейна<sup>a)</sup>
- (42) Висувний напрямний кронштейн<sup>a)</sup>
- (43) Кришка плаского складчастого фільтра
- (44) Попередній фільтр
- (45) Датчик рівня заповнення
- (46) Поплавець
- (47) Фіксатор поплавця
- (48) Магніт

a) **Це приладдя не входить до стандартного комплекту поставки.**

## Технічні дані

Пилосос вологого та сухого прибирання		GAS 400 A	GAS 400 A
Товарний номер <b>3 601 JMO ...</b>		... 020/... 0F0 ... 080/... 0E0/... 0N0 ... 0K0 ... 0L0/... 070 ... 0H0 ... 030	... 0D0/... 0G0 ... 0C0 ... 060
Номінальна споживана потужність	Вт	1200	1200
Частота	Гц	50–60	60
Об'єм ємності (брутто)	л	40	40
Об'єм нетто (сухий)	л	28	26
Об'єм нетто (рідина)	л	20	18
Розрідження <sup>A)</sup>			
– Пилосос	гПа	200	180
– Турбіна	гПа	230	200
Витрата <sup>A)</sup>			
– Пилосос	л/с м <sup>3</sup> /год	28 100,8	26 93,6
– Турбіна	л/с м <sup>3</sup> /год	71,5 257	70 252
Клас пилу		L	L
Вага <sup>B)</sup>	кг	14,0	14,5
Клас захисту		⊕/I	⊕/I
Ступінь захисту		IPX4	IPX4

A) виміряно при відсмоктувальному шланзі Ø 28 мм з довжиною 4 м

B) Без кабелю для підключення до мережі

Інформація стосується зазначеної номінальної напруги. При інших значеннях напруги, а також у специфічному для країни виконанні можливі інші параметри.

Значення можуть відрізнятися залежно від виробу, умов застосування та довкілля. Детальнішу інформацію див. на [www.bosch-professional.com/wac](http://www.bosch-professional.com/wac).

## Розетка пилососа

Допустима споживана потужність під'єданого електроінструмента			
3 601 JMO ...	Номінальна напруга	Максимальна потужність	Мінімальна потужність
... 020/... 0F0	230 В	2100 Вт	100 Вт
... 080/... 0E0/... 0N0	220 В	2100 Вт	100 Вт
... 0K0	220–230 В	2100 Вт	100 Вт
... 0L0/... 070	220–240 В	1660 Вт	100 Вт
... 0H0	220 В	1000 Вт	100 Вт
... 030	230 В	1100 Вт	100 Вт
... 0D0/... 0G0	127 В	705 Вт	100 Вт
... 0C0	115 В	525 Вт	100 Вт
... 060	110 В	560 Вт	100 Вт

Дані щодо максимально допустимої сумарної споживаної потужності під'єданого електроінструмента.

Для інших моделей у спеціальному виконанні для конкретних країн ці дані можуть бути іншими. Будь ласка, дотримуйтеся даних на розетці пилососа.

## Інформація щодо шуму і вібрації

Значення звукової емісії визначені відповідно до **EN 60335-2-69**.

А-зважений рівень звукового тиску від електроінструмента, як правило, становить **73 дБ(А)**. Похибка  $K = 2$  дБ. Рівень шуму при роботі може перевищувати вказані значення. **Вдягайте навушники!** Загальна вібрація  $a_h$  (векторна сума трьох напрямків) і похибка  $K$  визначені відповідно до **EN 60335-2-69**:  $a_h < 2,5 \text{ м/с}^2$ ,  $K = 1,5 \text{ м/с}^2$ .

## Монтаж

► **Витягніть штепсель з розетки, перш ніж виконувати роботи з технічного обслуговування або очищення, налаштувати пиломосок, міняти приладдя або перш ніж відкласти пиломосок.** Ці попереджувальні заходи з техніки безпеки зменшують ризик випадкового запуску пиломоска.

### Монтаж приладдя для відсмоктування (див. мал. А)

Всмоктувальний шланг (29) оснащений системою затискачів для приєднання приладдя для видалення пилу (комбінований перехідник до пиломоска (25), вигнута насадка (31), комбінована насадка-щітка (24)).

#### Монтаж вигнутої насадки

- Надіньте вигнуту насадку (31) на всмоктувальний шланг (29) так, щоб обидві натискні кнопки (35) всмоктувального шланга відчутно увійшли в зачеплення.
- Для зняття натисніть обидві натискні кнопки (35) всередину і зніміть елементи один з одного.

#### Монтаж підлогових насадок і труб

- За потреби щільно встроміть всмоктувальні труби (30) одна в одну, а потім у вигнуту насадку (31).
- Щільно втавте підлогову насадку (23) на всмоктувальну трубу (30) або на вигнуту насадку (31).

#### Монтаж комбінованого перехідника до пиломоска

Комбінований перехідник (25) до пиломоска складається з перехідника PowerTool (передня частина) (36) та перехідника PowerTool (задня частина) (37).

Комбінований перехідник до пиломоска (25) сумісний з електроінструментами Bosch.

Перехідник PowerTool (задня частина) (37) може використовуватися з електроінструментами інших виробників завдяки внутрішньому діаметру 38,5 мм і зовнішньому діаметру 45 мм.

Підключіть перехідник PowerTool (передня частина) (36) до перехідника PowerTool (задня частина) (37) і з'єднайте їх, повернувши в протилежних напрямках (див. мал. В).

Надіньте комбінований перехідник до пиломоска (25) на всмоктувальний шланг (29) так, щоб обидві натискні

кнопки (35) всмоктувального шланга відчутно увійшли в зачеплення.

Для демонтажу натисніть кнопки (35) і зніміть комбінований перехідник від всмоктувального шланга.

Для від'єднання обох перехідників послабте з'єднання, повернувши їх у протилежних напрямках, і потягніть перехідники в різні боки.

#### Встановлення комбінованої насадки-щітки

Надіньте комбіновану насадку-щітку (24) на всмоктувальний шланг (29) так, щоб обидві натискні кнопки (35) всмоктувального шланга відчутно увійшли в зачеплення.

Для зняття натисніть обидві натискні кнопки (35) і зніміть елементи один з одного.

#### Встановлення комбінованої насадки-щітки (див. мал. С)

Комбінована насадка-щітка (24) можна використовувати як щілинну насадку або щітку.

Натисніть кнопку розблокування (38) і посуňte щітку вперед для використання комбінованої насадки-щітки (24) в якості щітки.

Натисніть кнопку розблокування (38) і потягніть щітку назад для використання комбінованої насадки-щітки (24) в якості щілинної насадки.

### Монтаж всмоктувального шланга (див. мал. D)

Надіньте відсмоктувальний шланг (29) на під'єднувач (3) і поверніть його за стрілкою годинника до упору.

**Вказівка:** Через тертя пилу при відсмоктуванні на відсмоктувальному шланзі і приладді створюється електростатичний заряд, в результаті чого користувач може відчувати статичний розряд (залежно від умов навколишнього середовища і чутливості тіла).

В основному Bosch рекомендує використовувати антистатичний відсмоктувальний шланг (приладдя) при відсмоктуванні дрібного пилу і сухих матеріалів.

#### Кріплення всмоктувального шланга на пиломосі (див. мал. Е)

Намотайте зібраний всмоктувальний шланг (29) у відсік для всмоктувального шланга. Потягніть обидва стяжних ремня (13) вгору і зачепіть їх за отвори для кріплення (14).

### Вставлення/виймання пластикового мішка (сухе відсмоктування) (див. мал. F)

Відкрийте обидва замки (15) і зніміть кришку (12) пиломоска.

Для сухого відсмоктування вставте пластиковий мішок (32) у емність (1).

Покладіть пластиковий мішок (32) приймальним отвором вперед у емність (1).

Переконайтеся, що пластиковий мішок (32) повністю прилягає до внутрішніх стінок емності (1).

Огорніть решетою пластикового мішка (32) край ємності (1). Переконайтеся, що обмежувальна лінія пластикового мішка знаходиться на краю ємності, а отвори для виведення повітря (33) залишаються в ємності.

Знову встановіть кришку (12) пирососа і замкніть пиросос замками кріплення (15).

► **Слідкуйте за тим, щоб пиросмок завжди був щільно закритий.**

Закривайте пластиковий мішок, **перш** ніж його виймати. Тримайте мішок разом у верхній частині і за допомогою стрічки зав'яжіть його вузлом.

### Вставлення/виймання нетканого полотняного фільтрувального мішка (сухе відсмоктування) (див. мал. G–H)

Для сухого відсмоктування матеріалів, що відповідають класу пилу L, можна використовувати нетканий полотняний фільтрувальний мішок (40) (приладдя).

Матеріали з граничним значенням експозиційної дози  $\geq 1 \text{ мг/м}^3$  (відповідно до класу пилу L) і нижче можна збирати прямо в ємність.

**Вказівка:** При використанні нетканого полотняного фільтрувального мішка вимикайте автоматичне очищення фільтра (див. „Автоматичне/ручне очищення фільтра (див. мал. M)“, Сторінка 16).

### ⚠ ПОПЕРЕДЖЕННЯ

**Пиросмок містить шкідливий для здоров'я пил. Процедури спорожнення та технічного**

**обслуговування, включаючи видалення ємності для пилу, можуть виконувати лише фахівці. Необхідне відповідне захисне спорядження. Не експлуатуйте пиросмок без повної та належно встановленої фільтрувальної системи.** Інакше ви наражатимете на небезпеку своє здоров'я.

Відкрийте замки (15) і зніміть кришку пирососа (12).

Щоб вставити нетканий полотняний фільтрувальний мішок (40), покладіть його на тримач (39) і помістіть мішок (40) з тримачем нетканого полотняного фільтрувального мішка (39) в ємність (1).

Щоб вийняти нетканий полотняний фільтрувальний мішок, закрийте його отвір, потягнувши за замок.

Витягніть закритий нетканий полотняний фільтрувальний мішок (40) з тримача нетканого полотняного фільтрувального мішка (39) і видаліть його з пирососа.

Знову встановіть на місце кришку (12) пирососа і під'єднайте, закривши замки (15), ємність (1) з кришкою пирососа (12).

### Встановлення кейса L-Voxh (див. мал. I)

Для транспортування відсмоктувача і для економії місця при зберіганні приладдя відсмоктувача і/або електроінструменту на кришку відсмоктувача можна встановити кейс L-Voxh.

Кріплення всмоктувального шланга на пирососі (див. мал. E).

Встановіть кейс L-Voxh на кріплення (11).

► **Відсмоктування зі встановленим кейсом L-Voxh не дозволяється.** Центр ваги такого відсмоктувача знаходиться занадто високо. Пиросмок може перекинутись. Існує небезпека травм і пошкодження.

► **Не переносьте відсмоктувач за ручку встановленого кейса L-Voxh.** Для ручки кейса L-Voxh відсмоктувач занадто важкий. Існує небезпека травм і пошкодження.

### Монтаж висувного напрямного кронштейна (приладдя) (див. мал. J–K)

**Вказівка:** Висувний напрямний кронштейн не можна демонтувати. Під час монтажу переконайтеся, що висувний напрямний кронштейн встановлений правильно.

Перед встановленням вирівняйте напрямний кронштейн (42) за допомогою міток R (праворуч) і L (ліворуч).

Встроміть напрямний кронштейн (42) у напрямні (20). Притисніть напрямний кронштейн (42) до обмежувальної лінії, доки не почуєте характерне клацання.

Натисніть кнопку (41), щоб змінити довжину напрямного кронштейна (42).

### Робота

► **Витягніть штепсель з розетки, перш ніж виконувати роботи з технічного обслуговування або очищення, налаштовувати пиросмок, міняти приладдя або перш ніж відкласти пиросмок.** Ці попереджувальні заходи з техніки безпеки зменшують ризик випадкового запуску пиросмока.

### Початок роботи

► **Зважайте на напругу в мережі!** Напруга в джерелі струму повинна відповідати даним на заводській таблиці відсмоктувача.

► **Довідайтесь про чинні положення/закони стосовно поводження із шкідливим для здоров'я пилом, що діють у Вашій країні.**

Відсмоктувач може використовуватися для збирання та відсмоктування наступних матеріалів:

– Пил з граничним значенням експозиційної дози  $> 1 \text{ мг/м}^3$

Не працюйте з відсмоктувачем в приміщеннях, де існує небезпека вибуху.

Для забезпечення максимальної потужності відсмоктування відсмоктувальний шланг (29) повинен бути завжди повністю розмотаний з кришки пиросмока (12).

### Регулювання потужності всмоктування

Регулятор потужності всмоктування (9) дозволяє плавно налаштовувати його потужність.

Встановіть регулятор потужності всмоктування (9) на максимальну потужність для роботи з великим виділенням пилу.

Встановіть регулятор потужності всмоктування (9) в положення зменшеної потужності для роботи з низьким рівнем утворення пилу та для регулювання сили всмоктування між підключеним електроінструментом і поверхнею заготовки (наприклад, під час шліфування).

### Розетка пирососа

▶ **Дотримуйтесь допустимого підключеного навантаження на розетку пирососа. Перевищення максимально допустимого підключеного навантаження може призвести до перевантаження пирососа. Активується захисний запобіжник двигуна. Передайте пиросос в авторизований сервісний центр Bosch.**

Як тільки штепсельна вилка пирососа вставляється в розетку і головний вимикач знаходиться в положенні 1, розетка для електроінструментів (4) знаходиться під напругою. Може використовуватися як зовнішнє підключення до пирососа, наприклад, при роботі з витяжними системами. У положенні 1+ вмикається автоматика пуску та зупинки пирососа. Пиросос можна вмикати дистанційно за допомогою підключеного електроінструменту.

### Сухе відсмоктування

#### Відсмоктування пилу, що поосідає



Щоб увімкнути пиросос, поверніть головний вимикач (2) у положення 1.



Щоб вимкнути пиросос, поверніть головний вимикач (2) у положення 0.

#### Відсмоктування пилу від працюючих електроінструментів (див. мал. L)

▶ **У приміщенні повинна бути забезпечена достатня кратність повітрообміну, якщо спрацьоване повітря відводиться у приміщення. Зважайте на відповідні приписи, що діють у Вашій країні.**

У пиросос інтегрована розетка для електроінструментів (4). До цієї розетки можна підключити зовнішній електроінструмент. Зважайте на максимальну допустиму споживану потужність під'єданого електроінструмента.

Встановіть комбінований перехідник для пирососа (25) (див. мал. B).

Встроміть комбінований перехідник для пирососа (25) у витяжний патрубков електроінструменту.



Щоб увімкнути автоматика пуску та зупинки пирососа, поверніть головний вимикач (2) у положення 1+.

Щоб запустити пиросос, увімкніть підключений до розетки (4) електроінструмент. Пиросос автоматично починає працювати.

Вимкніть електроінструмент, щоб відсмоктування припинилось.

Функція автоматичного пуску та зупинки після роботи продовжує працювати до 15 секунд після вимкнення, щоб всмоктати залишки пилу з всмоктувального шланга.



Щоб вимкнути пиросос, поверніть головний вимикач (2) у положення 0.

#### Використання витяжної системи (приладдя)



Підключіть витяжну систему до всмоктувального шланга (29).

Щоб всмоктати пил вище витяжної системи, поверніть головний вимикач (2) у положення 1.

Встановіть витяжну систему біля стіни та увімкніть електроінструмент. Витяжна система приєднується автоматично завдяки від'ємному тиску.

Вимкніть електроінструмент і обережно зніміть витяжну систему зі стіни.



Щоб вимкнути пиросос, поверніть головний вимикач (2) у положення 0.

### Вологе відсмоктування

▶ **Не всмоктайте пирососом горючі або вибухонебезпечні рідини, наприклад, бензин, оливу, спирт, розчинники. Не всмоктайте гарячий пил, пил, що горить, та вибухонебезпечний пил. Не використовуйте пирососом у приміщеннях, де існує небезпека вибуху.** Пил, пари або рідини можуть загорятися або вибухати.

▶ **Пилосмок не дозволяється використовувати в якості помпи для води.** Пилосмок призначений для відсмоктування водно-повітряної суміші.

**Вказівка:** Вимоги щодо ступеню фільтрації (пил класу L) підтвержені лише для сухого відсмоктування.

#### Перед вологим відсмоктуванням

Спорожніть ємність (1) і вийміть пластиковий мішок (32) або нетканий полотняний фільтрувальний мішок (40).

Перевірте датчик рівня заповнення (45) на наявність забруднень. Тільки чистий датчик рівня заповнення дозволяє пирососу автоматично вимикатися, коли ємність заповнена (див. „Очищення датчика рівня заповнення (див. мал. Q-R)“, Сторінка 17).

▶ **Під час вологого прибирання необхідно вимкнути автоматичне очищення фільтра.**

Натисніть кнопку автоматичного очищення фільтра (8), щоб активувати ручне очищення фільтра (див. „Ручне очищення фільтра“, Сторінка 16). Таким чином,

автоматичне очищення фільтра вимикається, а світлодіодний індикатор **A (5)** гасне.

### Збирання рідин

#### **⚠ ПОПЕРЕ- ДЖЕННЯ**

**Негайно вимкніть пиломок при витіканні піни або води і спорожніть ємність.** Інакше

пилосмок може пошкодитися.

Щоб **увімкнути пилосос**, поверніть головний вимикач **(2)** у положення **1**.

Пилосос обладнаний датчиками рівня заповнення **(45)**. При досягненні максимального рівня заповнення пиросос автоматично вимикається, а два світлодіодні індикатори **A (5)** і **M (6)** блимають синхронно 1 раз на секунду. Захист від повторного запуску активовано, але його можна деактивувати, увімкнувши/вимкнувши пиросос 1 раз.

**Вказівка:** Регулярно перевіряйте рівень заповнення і вчасно спорожняйте ємність.

Щоб **вимкнути пиросос**, поверніть головний вимикач **(2)** у положення **0**.

Тримаючи ємність **(1)** за задню частину рукоятки **(21)**, поверніть її вперед, щоб злити рідину.

### Після вологого прибирання

Очищайте датчик рівня заповнення після кожного вологого прибирання **(45)** (див. „Очищення датчика рівня заповнення (див. мал. **Q-R**)“, Сторінка 17).

Після вологого відсмоктування для запобігання утворенню плісняви:

- Вийміть плаский складчастий фільтр **(34)** і дайте йому добре просохнути.
- Зніміть кришку відсмоктувача **(12)**, відкрийте кришку фільтра **(43)** і дайте обом деталям добре просохнути.

### Автоматичне/ручне очищення фільтра (див. мал. **M**)

#### Автоматичне очищення фільтра

**Вказівка:** Автоматичне очищення фільтра встановлюється за умовчанням під час увімкнення пирососа.

Світлодіодний індикатор **A (5)** світиться безперервно.

Під час автоматичного очищення фільтра плаский складчастий фільтр **(34)** очищається кожні 15 секунд 2 струменями повітря (пульсуючий шум).

За умови регулярного використання очищення фільтра збільшує експлуатаційний ресурс фільтра.

Для досягнення ідеального терміну служби фільтра відключайте автоматичне очищення фільтра лише у виняткових випадках, наприклад, під час вологого прибирання.

#### Ручне очищення фільтра

Натисніть кнопку ручного очищення фільтра **(7)**, щоб виконати ручне очищення фільтра. Плаский складчастий фільтр **(34)** очищується 2 струменями повітря.

Світлодіодний індикатор **M (6)** загориться білим

кольором на 2 секунди. Коли світлодіодний індикатор **M (6)** згасне, можна запускати наступний струмінь повітря. Для цього знову натисніть кнопку ручного очищення фільтра **(7)**.

**Вказівка:** При ручному очищенні фільтра переконайтеся, що інтервал між кожним натисканням кнопки становить 2–3 секунди. Якщо кілька разів безперервно натиснути кнопку ручного очищення фільтра **(7)**, пиросос активує захист від перегріву. Захист від перегріву автоматично вимикається через деякий час (див. „Усунення несправностей“, Сторінка 17).

Щоб активувати ручне очищення фільтра, натисніть кнопку автоматичного очищення фільтра **(8)**.

Забруднений ззовні плаский складчастий фільтр залишається повністю функціональним. Очищення плаского складчастого фільтра вручну методом вибивання або продування не тільки не потрібне, а до того ж може пошкодити фільтр.

## Технічне обслуговування і сервіс

### Технічне обслуговування та очищення

► **Витягніть штепсель з розетки, перш ніж виконувати роботи з технічного обслуговування або очищення, налаштовувати пиломок, міняти приладдя або перш ніж відкласти пиломок.** Ці попереджувальні заходи з техніки безпеки зменшують ризик випадкового запуску пирососа.

► **Для якісної і безпечної роботи тримайте відсмоктувач і вентиляційні отвори в чистоті.**

Якщо треба поміняти під'єднувальний кабель, це треба робити на фірмі **Bosch** або в сервісній майстерні для електроінструментів **Bosch**, щоб уникнути небезпек.

► **Під час обслуговування та очищення пирососа вдягайте пилозахисну маску.**

Час від часу протирайте корпус пирососа вологою ганчіркою.

► **Забороняється очищувати пиросос стисненим повітрям.** Фільтр або інші компоненти можуть бути пошкоджені.

Перевірка пирососа повинна проводитися виробником або уповноваженою особою щонайменше раз на рік (наприклад, перевірка фільтрів на наявність пошкоджень, герметичності пирососа та належного функціонування контрольних приладів).

### Очищення та технічне обслуговування після прибирання речовин, небезпечних для здоров'я

- Вважайте забрудненими всі деталі, які могли контактувати з речовинами, небезпечними для здоров'я.
- Пропилососьте, протріть або загерметизуйте зовнішню поверхню пирососа, перш ніж прибирати його із зони з речовинами, небезпечними для здоров'я.
- Очистіть, розбирайте та обслуговуйте пиломок тільки в тому випадку, якщо це можна зробити без ризику для

себе або інших людей. Під час технічного обслуговування та очищення використовуйте засоби індивідуального захисту. Проводьте роботи в добре провітрюваному приміщенні.

- Перш ніж розбирати пиломок, спочатку очистіть його зовні.
- Утилізуйте всі частини пиломока, які не піддаються належному очищенню, в непроникні пакети. Будь ласка, дотримуйтесь встановлених правил щодо утилізації подібних відходів.
- Очистіть зону технічного обслуговування після завершення робіт.

#### Очищення ємності

Час від часу протирайте ємність **(1)** звичайним, неабразивним миючим засобом і давайте їй висохнути.

#### Очищення/заміна плоского складчастого фільтра (див. мал. N–O)

► **Відкриваючи кришку фільтра, візьміть її за фіксатор і переконайтеся, що відкрита кришка фільтра зафіксувалася у вертикальному положенні.** Якщо кришка фільтра падає, існує ризик травмування.

Потужність всмоктування залежить від стану фільтра. Регулярно очищуйте фільтр.

Негайно замінюйте пошкоджений плоский складчастий фільтр **(34)**.

- Потягніть за блокувальний язичок **(26)** і поверніть кришку фільтра **(43)** вгору, доки вона не зафіксується у вертикальному положенні.
- Візьміть плоский складчастий фільтр **(34)** за перемички і вийміть його, потягнувши угору.
- Вологою ганчіркою видаліть пил і бруд, що осідає при знятті плоского складчастого фільтра **(34)** з краю ємності **(1)**.
- Плоский складчастий фільтр можна промити під проточною водою.
- Вставте новий або прочищений плоский складчастий фільтр **(34)**, при цьому слідкуйте за надійною і правильною посадкою.
- Закрийте кришку фільтра **(43)** так, щоб почути характерне клацання.

#### Очищення попереднього фільтра (див. мал. P)

► **Попередній фільтр не дозволяється очищати вологию способом.**

► **Не просовуйте руку зверху між напрямним кронштейном і пиломосом, щоб розблокувати кришку попереднього фільтра.** Інакше можна прищемити руку.

Потягніть напрямний кронштейн **(42)** вгору, щоб ззаду відкрити доступ до кришки попереднього фільтра.

Натисніть кнопку розблокування **(28)** на попередньому фільтрі **(27)** та вийміть його з відсіку.

Вийміть попередній фільтр **(44)**.

Очистіть пластини попереднього фільтра м'якою щіткою.

Помістіть його у кришку попереднього фільтра **(27)**.

Помістіть кришку попереднього фільтра **(27)** у відсік попереднього фільтра і закрийте її.

#### Очищення датчика рівня заповнення (див. мал. Q–R)

Витягніть штепсель пиломоса з розетки.

Зніміть кришку пиломоса **(12)**.

Спорожніть ємність **(1)**.

Перемістіть поплавець **(46)** або злегка постукайте по ньому, щоб видалити бруд.

Протріть поплавець **(46)** м'якою ганчіркою.

За потреби ви також можете зняти поплавець. Для цього натисніть на фіксатор поплавця **(47)** і зніміть його **(46)**.

Очистіть магніт **(48)** за допомогою щітки.

Замініть поплавець **(46)**.

#### Зберігання і транспортування

- Накрутіть шнур на кріплення для шнура **(19)**.
- Вставте приладдя у призначені для цього тримачі.
- Намотайте зібраний всмоктувальний шланг **(29)** у відсік для всмоктувального шланга. Потягніть обидва стяжних рем'я **(13)** вгору і зачепіть їх за отвори для кріплення.
- Встановіть кейс L-VOXX на кріплення **(11)**.
- Вийміть пластиковий мішок/нетканий полотняний фільтрувальний мішок, як тільки він заповниться.
- Переносьте пиломос лише за рукоятку **(10)**.
- Зберігайте пиломос у сухому приміщенні з рівною поверхнею і забезпечте його від недозволеного використання.
- Для фіксування напрямного ролика **(17)** опустіть гальмо напрямного ролика **(18)** донизу.
- Для полегшення транспортування пиломоса та захисту навколишнього середовища повністю спорожніть ємність або утилізуйте весь пластиковий мішок/нетканий полотняний фільтрувальний мішок.
- Розблокуйте гальмо напрямного ролика **(18)**, щоб штовхати або тягнути пиломос.
- Використовуйте тільки висушений напрямний кронштейн **(42)**, щоб штовхати або тягнути пиломос. Пиломос не можна тягнути за напрямний кронштейн через сходинки. Для цього слід використовувати спеціальну рукоятку.
- Піднімаючи пиломос сходами, переконайтеся, що позаду вас немає інших людей на випадок, якщо пиломос несподівано впаде.

#### Усування несправностей

► **У разі несправності (напр., переломлення фільтра) пиломосок треба негайно вимкнути. Перед повторним вмиканням треба усунути несправність.**

Проблема	Усуєння
Всмоктувальна турбіна не запускається.	Перевірте шнур живлення, штепсель, запобіжник, розетку і датчики рівня заповнювання <b>(45)</b> . Головний вимикач <b>(2)</b> встановлено в положення «Автоматика пуску та зупинки». Встановіть головний вимикач <b>(2)</b> на символ «Очищення пілососом» або увімкніть підключений до розетки <b>(4)</b> електроінструмент.
Всмоктувальна турбіна вмикається.	Під час вологого прибирання світлодіодні індикатори <b>A і M</b> повільно та синхронно блимають. Спорожніть ємність <b>(1)</b> . Під час сухого прибирання світлодіодні індикатори <b>A і M</b> швидко і синхронно блимають: спрацьовує захист від перевантаження розетки пілососа. Вимкнення електроінструменту.
Пілосос вмикається.	Перевантаження пілососа через перевищення максимальної напруги розетки пілососа: спрацьовує запобіжник захисту двигуна. Передайте пілосос в авторизований сервісний центр <b>Bosch</b> .
Після спорожнення ємності всмоктувальна турбіна не вмикається.	Вимкніть пілосос зачекайте 5 секунд, через 5 секунд знов увімкніть його. Очистіть датчики рівня заповнювання <b>(45)</b> , а також простір між датчиками рівня заповнювання <b>(45)</b> за допомогою щітки.
Зменшується потужність всмоктування.	Видаліть засмічення зі всмоктувальної насадки, всмоктувальної труби, всмоктувального шланга <b>(29)</b> або плаского складчастого фільтра <b>(34)</b> . Замініть пластиковий мішок <b>(32)</b> /нетканий полотняний фільтрувальний мішок <b>(40)</b> . Правильно встановіть кришку фільтра <b>(43)</b> . Правильно встановіть кришку пілососа <b>(12)</b> і закрийте замки <b>(15)</b> . Замініть плаский складчастий фільтр <b>(34)</b> .
Під час відсмоктування з пілососа розлітається пил	Перевірте правильність встановлення плаского складчастого фільтра <b>(34)</b> . Замініть плаский складчастий фільтр <b>(34)</b> .
Автоматичне вимкнення (вологе відсмоктування) не спрацьовує.	Очистіть датчики рівня заповнювання <b>(45)</b> , а також простір між датчиками рівня заповнювання <b>(45)</b> за допомогою щітки. Постійно перевіряйте рівень заповнення.
Автоматичне очищення фільтра не працює.	Перейдіть у ручний режим, натиснувши кнопку ручного очищення фільтра <b>(7)</b> . Якщо проблему не усунуто, зверніться до уповноваженої сервісної служби <b>Bosch</b> .
Ручне очищення фільтра не запускається.	Захист пілососа від перегріву активовано. Безперервне натискання кнопки ручного очищення фільтра <b>(7)</b> 10 разів призвело до спрацьовування захисту від перегріву. Захист від перегріву автоматично вмикається через 20 секунд. Безперервне натискання кнопки ручного очищення фільтра <b>(7)</b> 30 разів призвело до спрацьовування захисту від перегріву. Захист від перегріву автоматично вмикається через 4 хвилини. Якщо проблему не усунуто, зверніться до уповноваженої сервісної служби <b>Bosch</b> .
Автоматичне очищення фільтра не спрацьовує.	Зверніться до уповноваженої сервісної служби <b>Bosch</b> .

## Сервіс і консультації з питань застосування

### Україна

Тел.: +380 800 503 888

При всіх додаткових запитаннях та замовленні запчастин, будь ласка, зазначайте 10-значний номер для замовлення, що стоїть на паспортній таблиці продукту.

## Утилізація

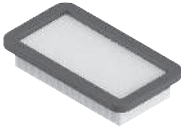
Відсмоктувач, приладдя і упаковку треба здавати на екологічно чисту повторну переробку.



Не викидайте пилюмок у побутове сміття!

### Лише для країн ЄС:

Електричні та електронні пристрої, які більше не використовуються, повинні збиратися окремо та утилізуватися екологічно безпечним способом. Скористайтеся призначеними для цього системами збору. Неправильна утилізація може завдати шкоди навколишньому середовищу та здоров'ю через небезпечні речовини, що містяться у відходах.



2 608 000 889



2 608 000 886



2 608 000 585



2 608 000 769



2 608 000 887



2 608 000 661



2 608 000 797



2 608 000 806



2 608 000 890



2 608 000 888



2 608 438 691



2 608 001 109



2 608 000 891



5 m

4 m



22 mm

28 mm



2 608 000 568



2 608 000 885

Servicekontakte  
Service Contacts  
Contacts de Service  
Contactos de Servicio



<https://www.bosch-pt.com/serviceaddresses>

Garantiebedingungen  
Guarantee Conditions  
Conditions de Garantie  
Condiciones de Garantía



<https://www.bosch-pt.com/guarantee/202601>